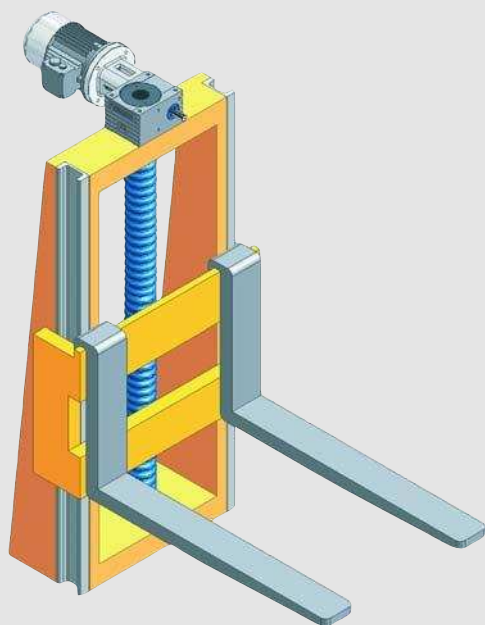
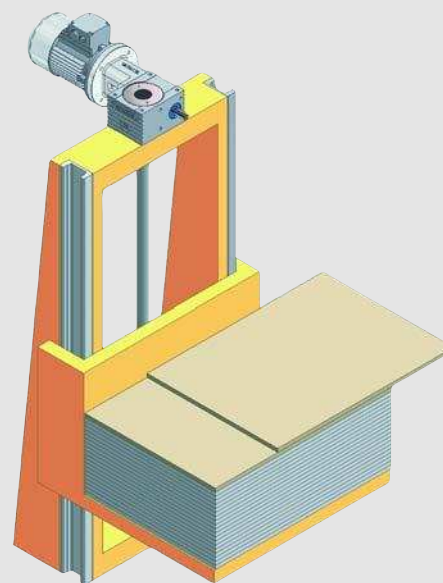


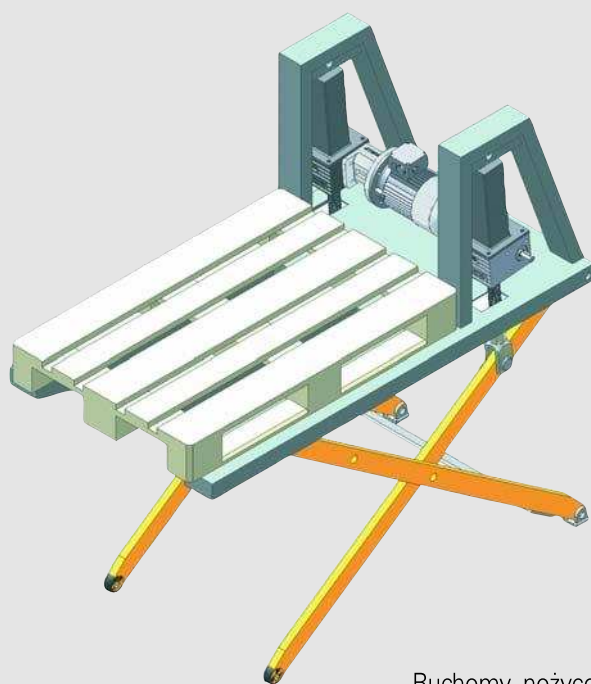
Systemy podnośnikowe w praktycznym zastosowaniu



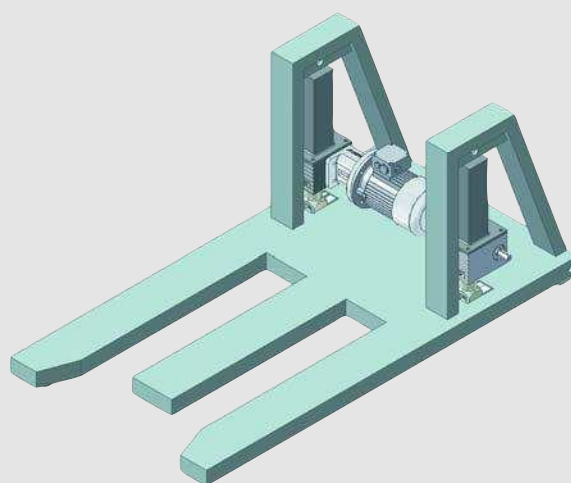
Stacjonarne urządzenie do podnoszenia palet



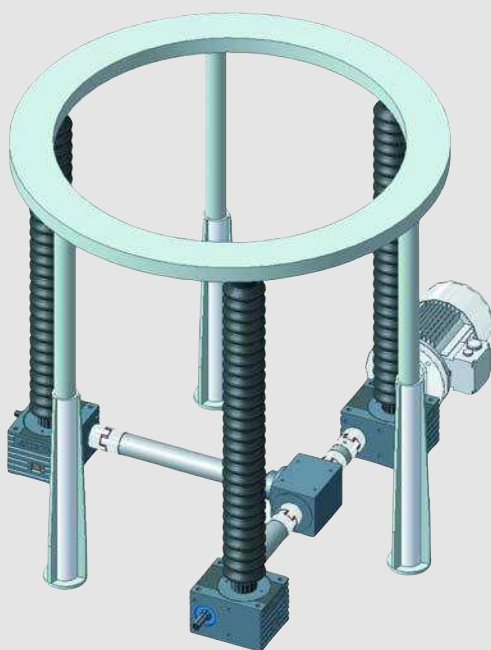
Urządzenie do sztaplowania płyt



Ruchomy, nożycowy stół podnośny do przekazywania palet z użyciem wózka podnośnego



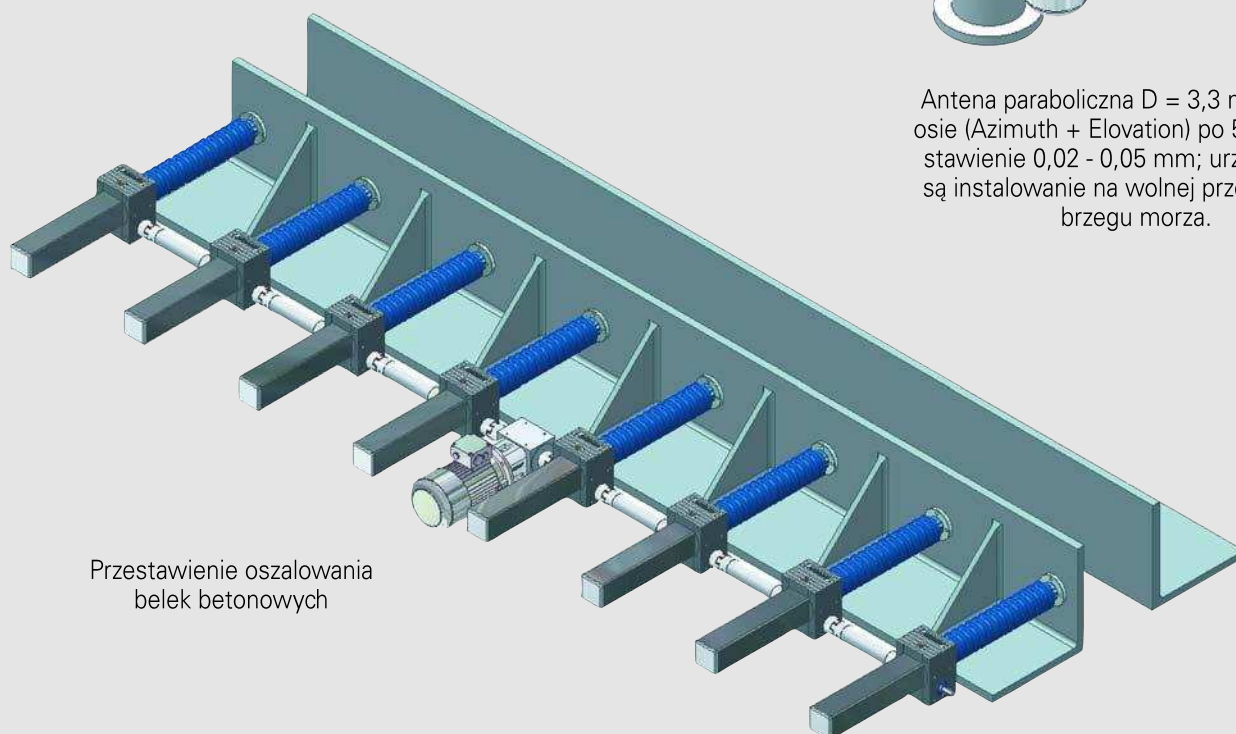
Systemy podnośnikowe w praktycznym zastosowaniu



Statycznie wyznaczalna, trzypunktowa podpora przy polerowaniu i docieraniu

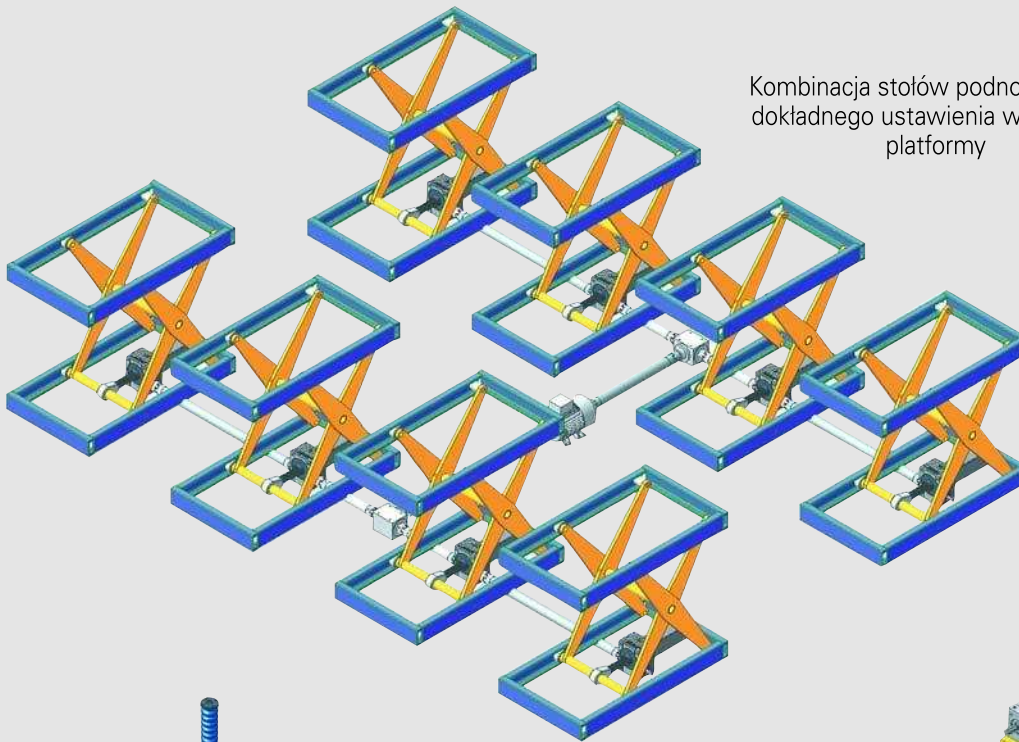


Antena paraboliczna $D = 3,3$ m, obydwie osie (Azimuth + Elevation) po 50 kN, przestawienie 0,02 - 0,05 mm; urządzenia te są instalowane na wolnej przestrzeni na brzegu morza.

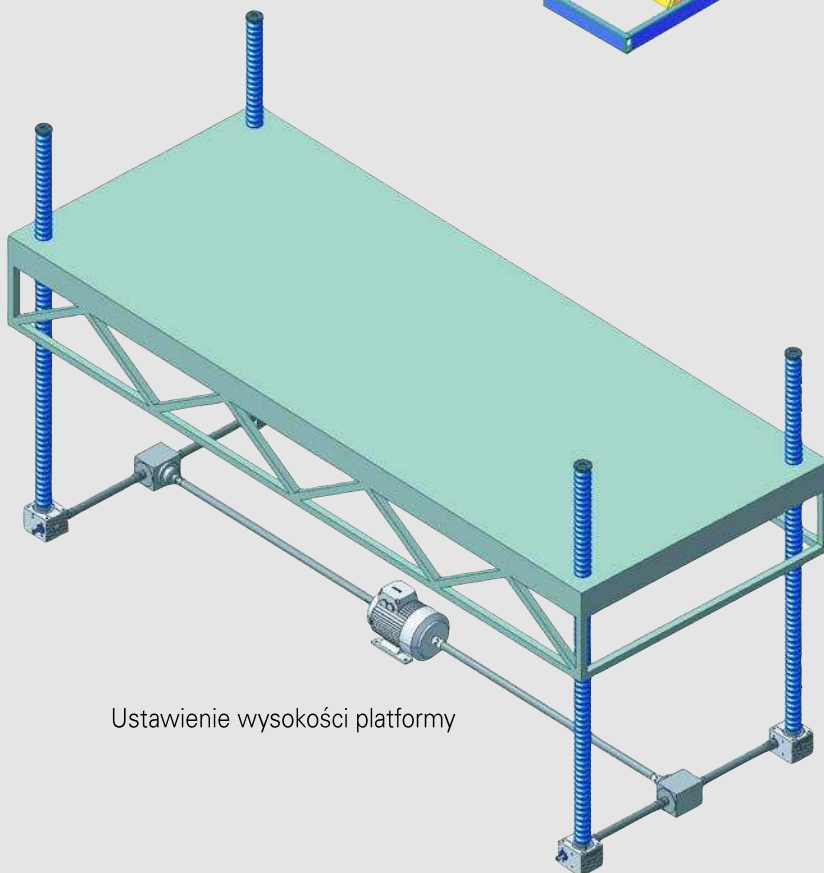


Przestawienie oszalowania belek betonowych

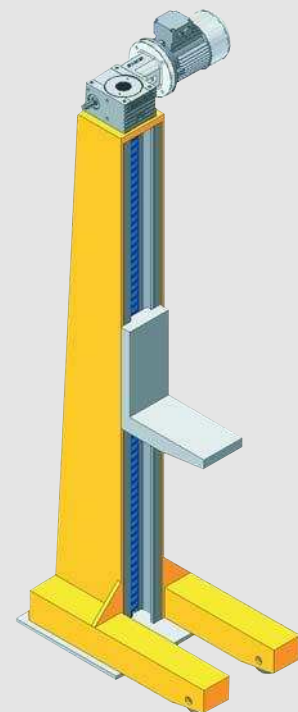
Systemy podnośnikowe w praktycznym zastosowaniu



Kombinacja stołów podnośnych do dokładnego ustawienia wysokości platformy

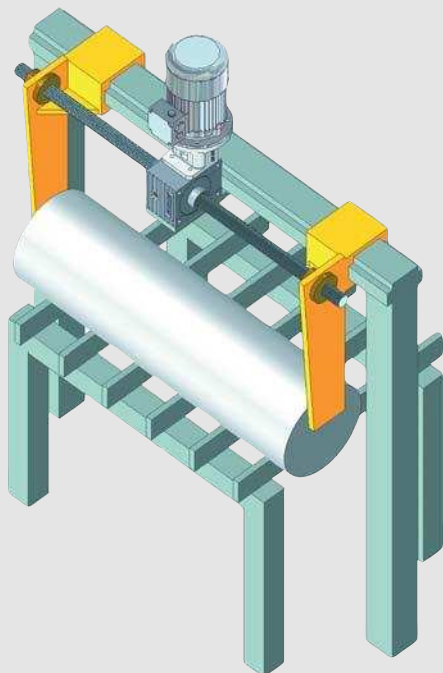


Ustawienie wysokości platformy

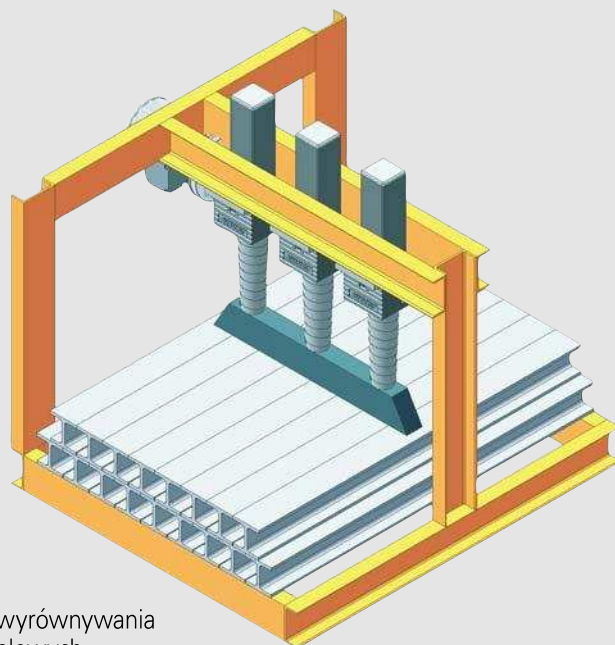


Ruchomy dźwignik śrubowy do ciężkich pojazdów

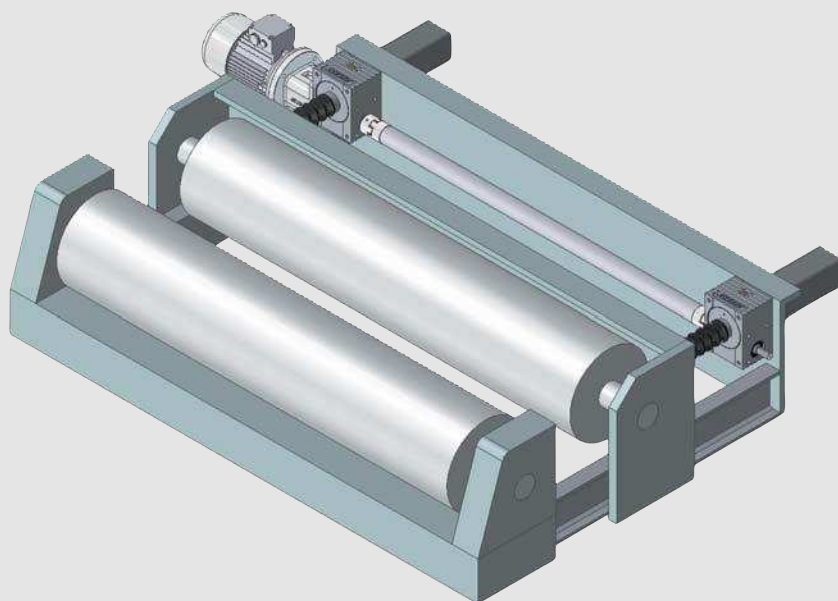
Systemy podnośnikowe w praktycznym zastosowaniu



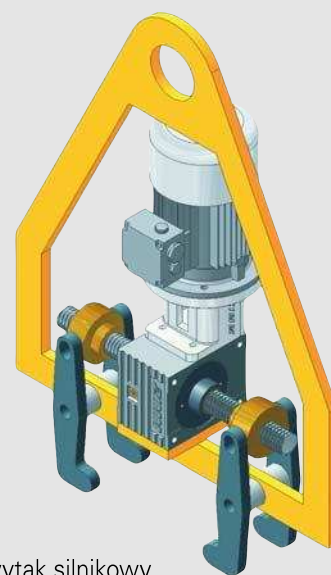
Urządzenie centrujące
z prawym i lewym wrzecionem



Urządzenie do wyrównywania
profilu stalowych

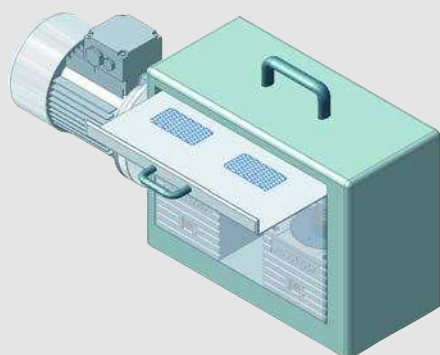


Przestawianie walców
w przemyśle tekstylnym

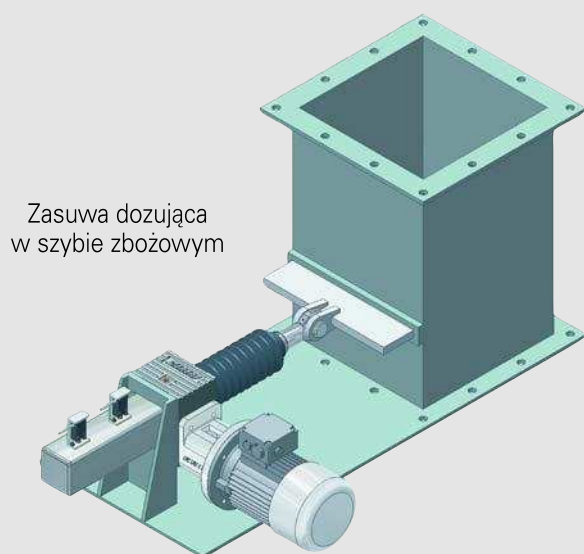
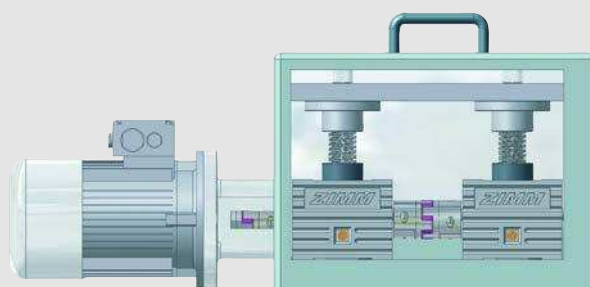


chwytak silnikowy
do profili stalowych

Systemy podnośnikowe w praktycznym zastosowaniu



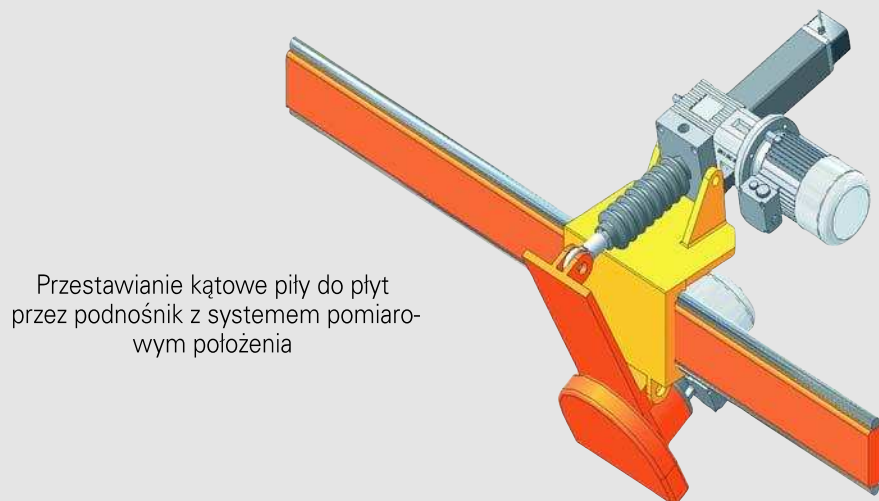
Prasa o zwartej budowie



Zasuwa dozująca
w szybie zbożowym

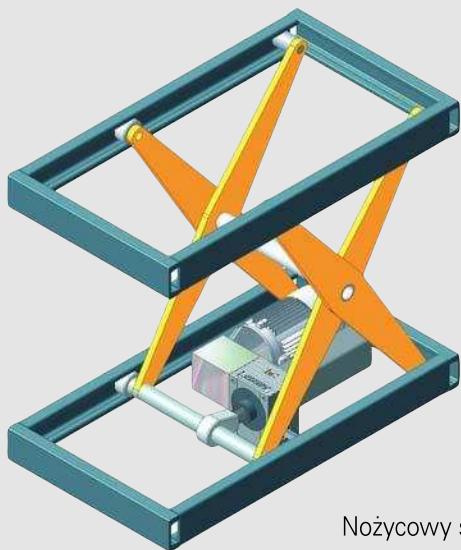


Nastawianie wysokości
w maszynie kontrolującej butelki

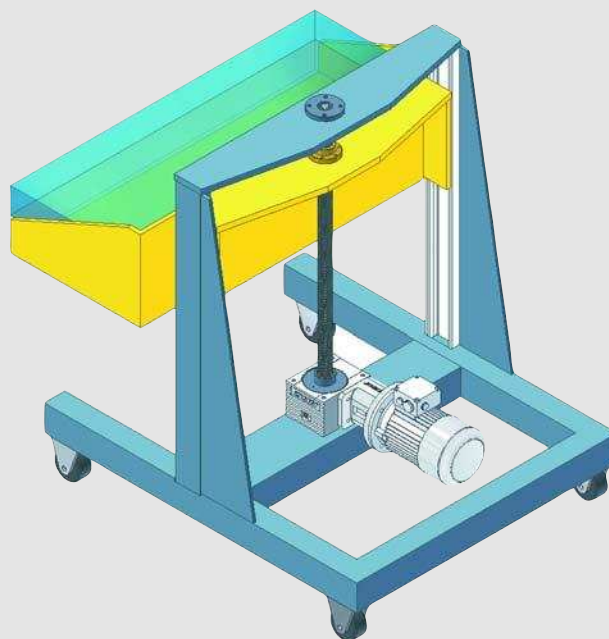


Przestawianie kątowe piły do płyt
przez podnośnik z systemem pomiaro-
wym położenia

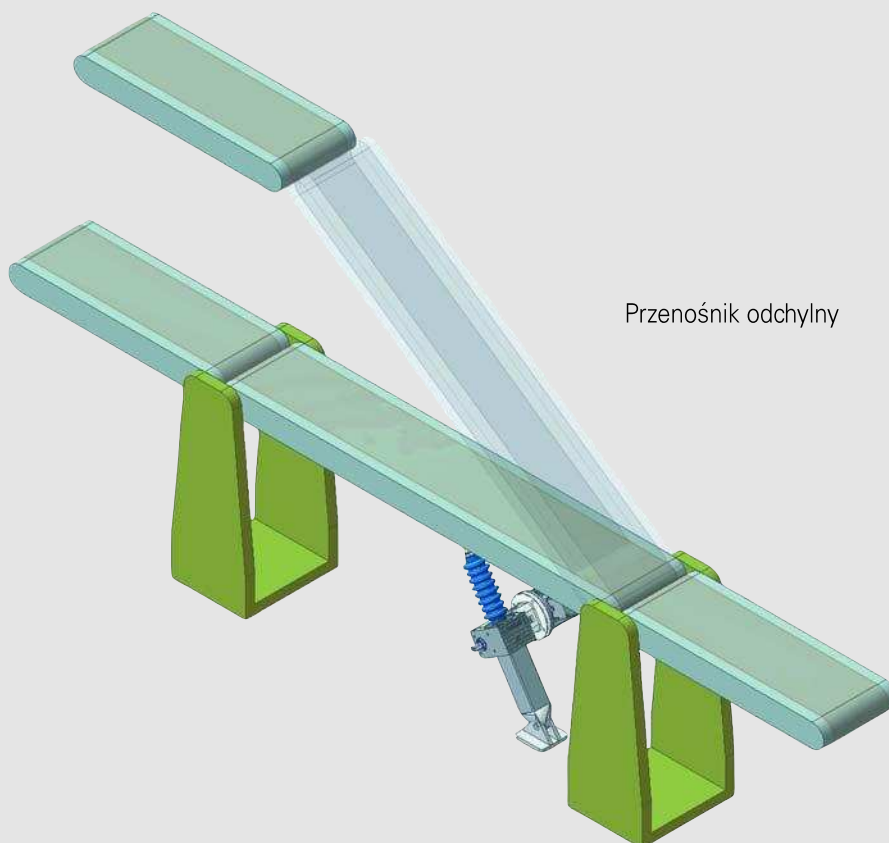
Systemy podnośnikowe w praktycznym zastosowaniu



Nożycowy stół podnośny

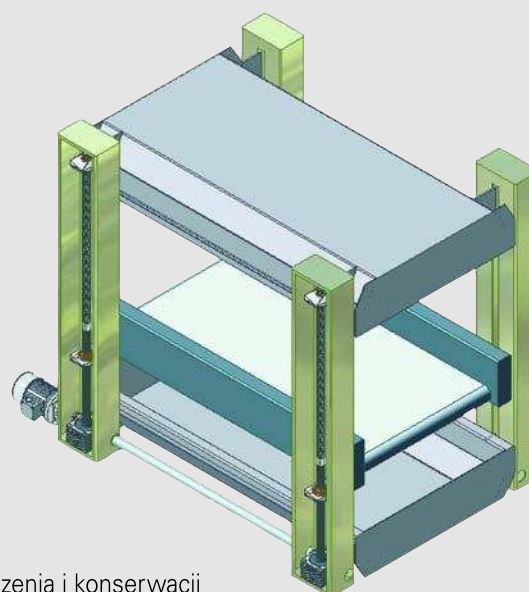
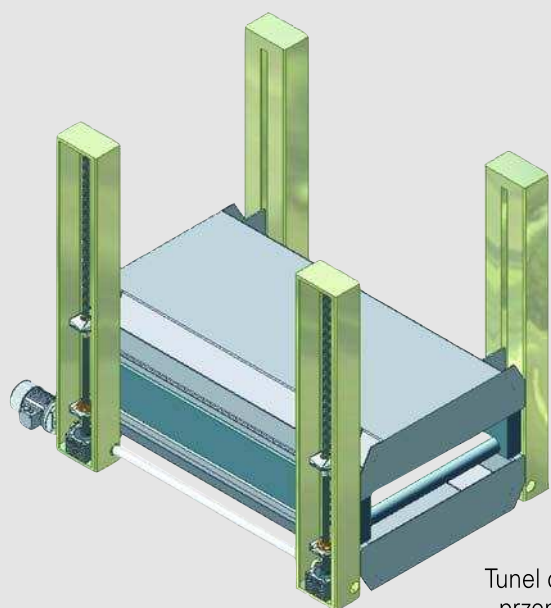


Ruchoma stacja przekazująca

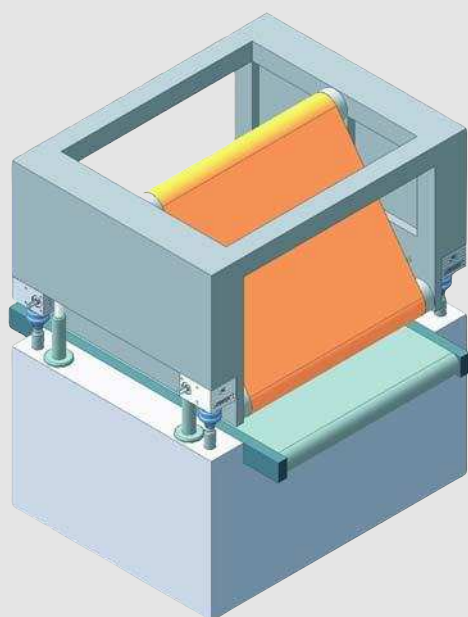


Przeñośnik odchylny

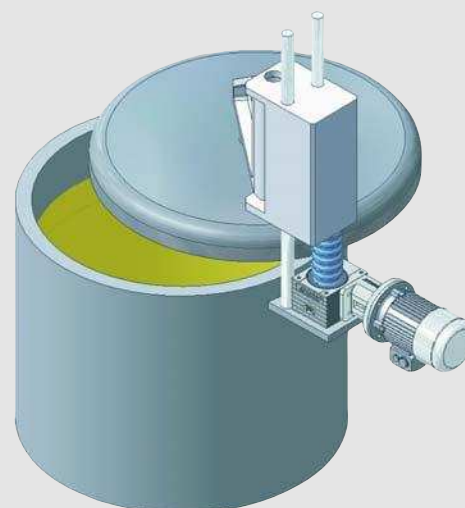
Systemy podnośnikowe w praktycznym zastosowaniu



Tunel chłodzący - w celach czyszczenia i konserwacji przenośnik i górna część ustawiane są na różnych wysokościach dzięki różnym skokom gwintu (1- krotne / 2- krotne)

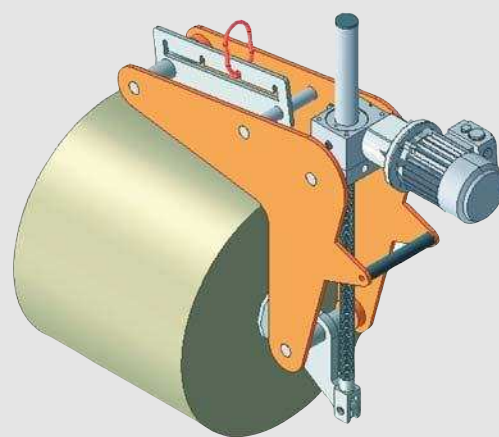
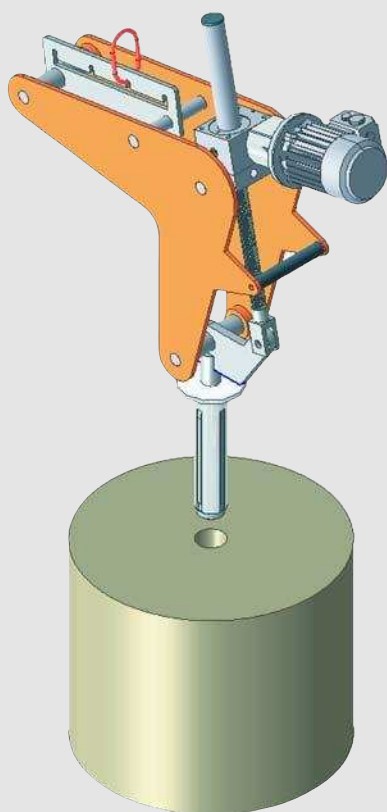


Szlifierka szerokotaśmowa - 4 podnośniki służą jako bezstopniowo regulowany mechanizm nastawczy

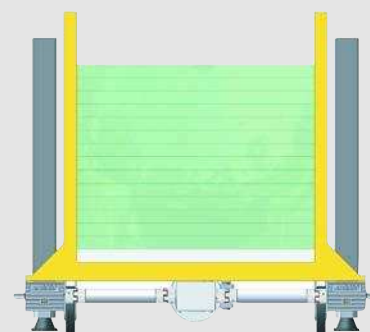


Otwieranie i zamykanie pojemnika

Systemy podnośnikowe w praktycznym zastosowaniu



Nawrotnik do poziomego i pionowego
chwytania i odstawiania zwojów folii



Wózek transportowy do płyt z dokładnym
nastawieniem wysokości dla
bezbproblemowego za/ -rozładunku